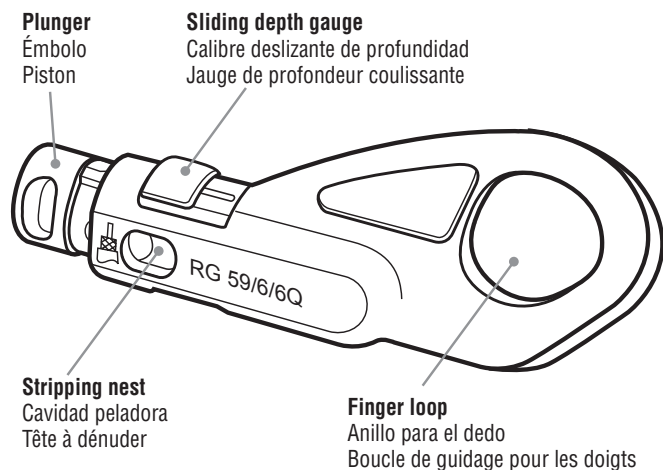


ENGLISH

Coaxial Cable Stripper – 2 Level, Radial INSTRUCTIONS

RG59/RG6/RG6-QS Cable Stripping

1. For a 2-level coaxial preparation of 5/16" x 1/4" (8 mm x 6 mm), slide depth gauge forward (towards the plunger) to activate (FIG. 1).
 2. Comfortably grip tool with depth gauge facing the inside of your hand (FIG. 1).
 3. Depress the plunger by squeezing downward. This allows placement of the coaxial cable into the stripping nest (FIG. 1).
 4. The cable must be inserted fully, until it touches the depth-gauge. Once the cable is fully inserted, release the plunger.
 5. Hold the coaxial cable close to the stripper body with one hand and rotate the tool around the coaxial cable THREE to FOUR times with the other hand (FIG. 2).
- The number of turns required to prepare the cable may vary based on the coaxial cable type. Use the finger loop to facilitate rotation. The coaxial cable jacket and insulation layers are now ready to be removed.**
6. Securely hold the stripper in one hand and gently pull the coaxial cable with the other hand to remove the prepared coaxial cable (FIG. 3). **DO NOT** exert excessive force; this may damage the stripping plunger and stripping blades. If resistance is too great, reseat the cable and rotate the stripper several more times.
 7. Remove the scrap insulation and jacket from the stripping nest. Gently depress the plunger and tap the tool into your palm (FIG. 4). (TIP: for stubborn scraps, disengage the depth gauge and follow the above technique from the opposite side).

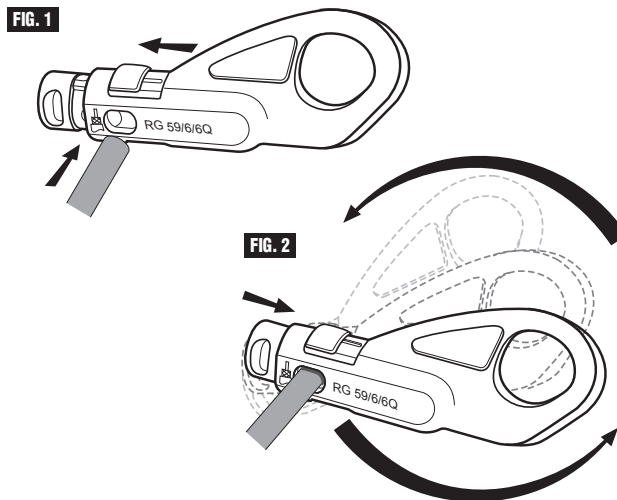


ESPAÑOL

Pelacables para cable coaxial – 2 niveles, tipo radial INSTRUCCIONES

Pelado de cables RG59/RG6/RG6-QS

1. Para la preparación de un cable coaxial de 2 niveles de 5/16" x 1/4" (8 mm x 6 mm), deslice el calibre de profundidad hacia adelante (hacia el émbolo) para activar la herramienta (FIG. 1).
 2. Agarre cómodamente la herramienta con el calibre de profundidad hacia el interior de su mano (FIG. 1).
 3. Oprima el émbolo presionando hacia abajo. Esto le permite colocar el cable coaxial en la cavidad peladora (FIG. 1).
 4. El cable se debe insertar por completo hasta que toque el calibre de profundidad. Una vez que el cable esté insertado por completo, libere el émbolo.
 5. Sostenga con una mano el cable coaxial cerca del cuerpo del pelacables y, con la otra mano, gire la herramienta entre TRES y CUATRO veces alrededor del cable coaxial (FIG. 2).
- La cantidad de giros necesarios para preparar el cable puede variar según el tipo de cable coaxial. Utilice el anillo para el dedo para facilitar el giro de la herramienta. Ahora puede quitar la funda del cable coaxial y las capas de aislamiento.**
6. Sostenga firmemente el pelacables con una mano y tire suavemente del cable coaxial con la otra para quitar el cable coaxial preparado (FIG. 3). **NO** aplique una fuerza excesiva dado que puede dañar el émbolo pelador y las cuchillas peladoras. Si encuentra demasiada resistencia, vuelva a asentar el cable y gire el pelacables varias veces más.
 7. Quite el aislamiento y la funda sobrantes de la cavidad peladora. Oprima el émbolo suavemente y golpee la herramienta sobre la palma de su mano (FIG. 4). (SUGERENCIA: para retirar material sobrante atascado, desenganche el calibre de profundidad y siga la técnica anterior desde el lado opuesto).

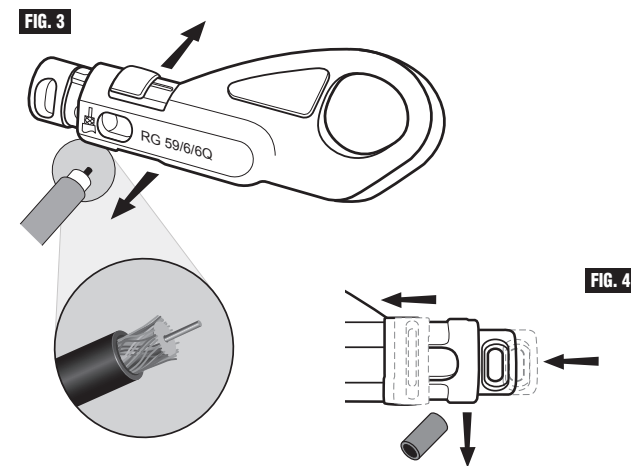


FRANÇAIS

Dénudeur de câble coaxial – 2 niveaux, radial INSTRUCTIONS

Dénudage des câbles RG59/RG6/RG6-QS

1. Pour la préparation des câbles coaxiaux à 2 niveaux de 8 mm x 6 mm (5/16 po x 1/4 po), glissez la jauge de profondeur vers l'avant (vers le piston) pour l'activer (Fig. 1).
 2. Saisir l'outil confortablement, la jauge de profondeur orientée vers l'intérieur de la main (Fig. 1).
 3. Abaisser le piston en appuyant sur celui-ci. Cela permettra de placer le câble coaxial dans la tête à dénuder (Fig. 1).
 4. Le câble doit être inséré complètement, jusqu'à ce qu'il touche à la jauge de profondeur. Dès que le câble est inséré complètement, relâcher le piston.
 5. Maintenir le câble coaxial près du corps du dénudeur avec une main et faire pivoter l'outil autour du câble coaxial à TROIS ou QUATRE reprises avec l'autre main (Fig. 2).
- Le nombre de rotations nécessaire pour préparer le câble peut varier selon le type de câble coaxial. Utiliser la boucle de guidage pour les doigts pour faciliter la rotation. La gaine et les couches d'isolation du câble coaxial sont maintenant prêtes à être retirées.**
6. Tenir solidement le dénudeur avec une main et tirer doucement le câble coaxial avec l'autre main pour retirer le câble coaxial préparé (Fig. 3). **NE PAS** appliquer une force excessive; cela pourrait endommager le piston et les lames du dénudeur. Si la résistance est trop grande, replacer le câble et appliquer plusieurs tours au dénudeur.
 7. Retirer les résidus d'isolant et la gaine de la tête à dénuder. Abaisser le piston et taper doucement sur l'outil avec la paume (Fig. 4). (CONSEIL : pour déloger les résidus coincés dans l'outil, dégager la jauge de profondeur et suivre la technique présentée ci-dessus à partir du côté opposé.)



Compression Crimper – Compact, F-Connector INSTRUCTIONS

1. After stripping cable end, fold back outer grounding wires and insert prepared cable carefully into connector (FIG. 1). Inner conductor wire should extend 1/8" (3 mm) beyond the end of the connector.
2. With the tool in the open position, place the cable and connector over the plunger tip (FIG. 2).
3. Apply a downward pressure on the cable and connector to fully seat the cable assembly in the connector nest of the tool (FIG. 3). The cable and connector will now be in position between the plunger tip and the nest of the tool.
4. To compress the connector, squeeze the handles together closing the tool handles completely and ensuring the connector sleeve is fully compressed (FIG. 4).
5. To remove the completed cable assembly, open the tool and gently lift the cable and pull the assembled connector out of the tool (FIG. 3).

FIG. 1

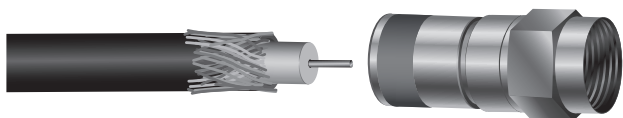
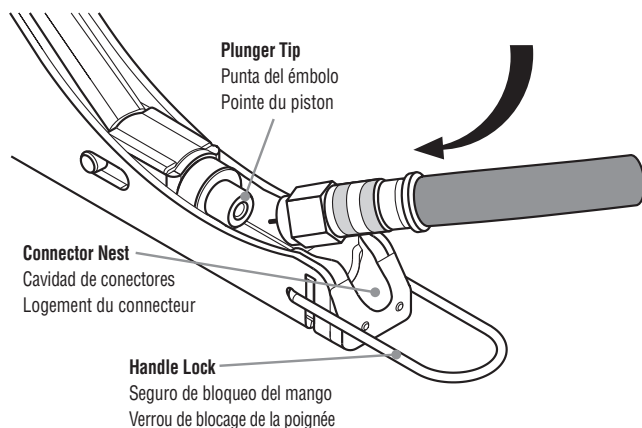


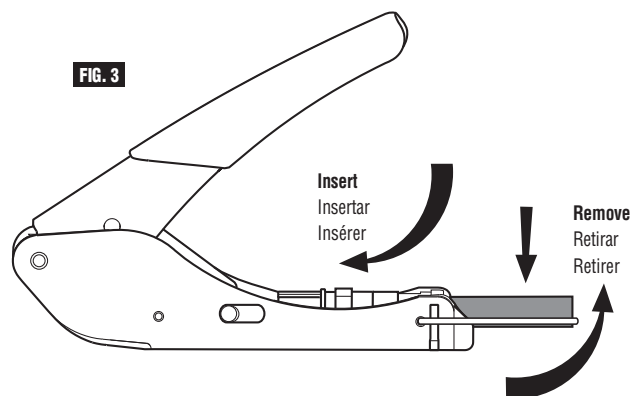
FIG. 2



Engarzadora a compresión – Compacta, para conector F INSTRUCCIONES

1. Después de pelar el extremo del cable, doble hacia atrás los alambres exteriores de conexión a tierra e inserte el cable preparado cuidadosamente en el conector (FIG. 1). El alambre conductor interno debe extenderse 1/8" (3 mm) más allá del extremo del conector.
2. Con la herramienta en posición abierta, coloque el cable y el conector sobre la punta del émbolo (FIG. 2).
3. Aplique presión hacia abajo sobre el cable y el conector para que el conjunto de cable se asiente por completo en la cavidad del conector de la herramienta (FIG. 3). El cable y el conector ahora estarán en posición entre la punta del émbolo y la cavidad de la herramienta.
4. Para comprimir el conector, presione ambos mangos hasta que queden completamente juntos y verifique que la camisa del conector se encuentra completamente comprimida (FIG. 4).
5. Para retirar el conjunto de cable completado, abra la herramienta, levante suavemente el cable y tire del conector ensamblado hacia afuera de la herramienta (FIG. 3).

FIG. 3



Sertisseur à compression – compact, pour connecteur F INSTRUCTIONS

1. Une fois l'extrémité du câble dénudée, replier les câbles extérieurs de mise à la terre et insérer le câble préparé dans le connecteur (Fig. 1). Le câble du conducteur interne doit dépasser de 3 mm (1/8 po) l'extrémité du connecteur.
2. Lorsque l'outil est en position ouverte, placer le câble et le connecteur sur la pointe du piston (Fig. 2).
3. Appliquer une pression vers le bas sur le câble et sur le connecteur pour qu'ils soient retenus solidement dans le logement du connecteur de l'outil (Fig. 3). Le câble et le connecteur sont maintenant en place entre la pointe du piston et le logement de l'outil.
4. Pour comprimer le connecteur, serrer les poignées à fond et s'assurer que le manchon du connecteur est complètement comprimé (Fig. 4).
5. Pour retirer l'assemblage de câble terminé, ouvrir l'outil et tirer délicatement sur le câble pour dégager le connecteur de l'outil (Fig. 3).

FIG. 4

